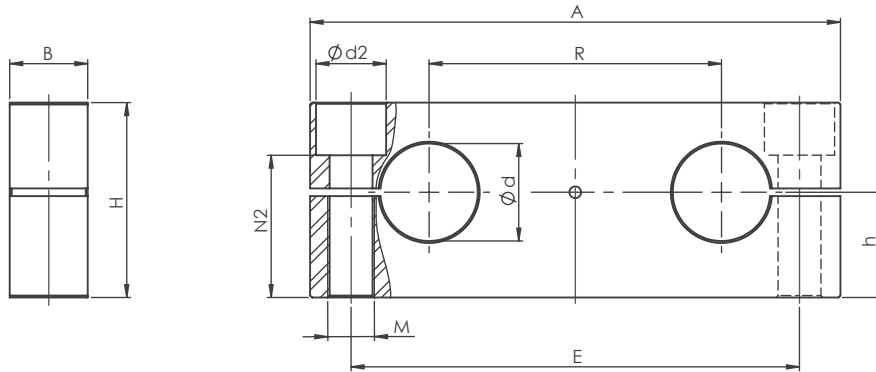


Wellenbock

Tandem, beweglich

Shaft support block

Tandem, movable



Abmessungen Dimensions (mm)

Gewicht Weight

Typ Type	Ød	A	B	H	h ±0,015	R ±0,02	E	M	Ød2	N2	Gew kg
PTB08	8	65	12	22	11	32	52	M5	10	16,6	0,04
PTB12	12	85	14	28	14	42	70	M6	11	21,6	0,07
PTB16	16	100	18	32	16	54	82	M8	15	23,4	0,12
PTB20	20	130	20	42	21	72	108	M10	18	31,4	0,22
PTB25	25	160	25	52	26	88	132	M12	20	39,4	0,43
PTB30	30	180	25	58	29	96	150	M12	20	45,4	0,57
PTB40	40	230	30	72	36	122	190	M16	26	55,4	0,98
PTB50	50	280	30	88	44	152	240	M16	26	71,4	1,5