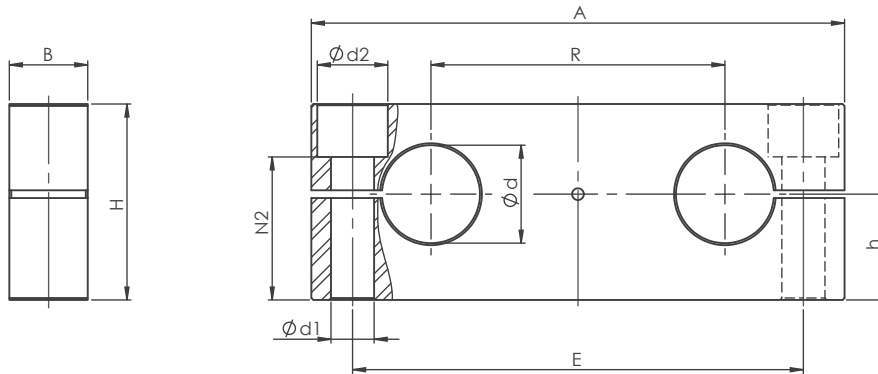


Wellenbock

Tandem, fest

Shaft support block

Tandem, fixed



Abmessungen

Dimensions (mm)

Gewicht

Weight

Typ Type	Ød	A	B	H	h ±0,015	R ±0,02	E	Ød1	Ød2	N2	Gew kg
PTA08	8	65	12	22	12,5	32	52	5,5	10	17,6	0,04
PTA12	12	85	14	32	18	42	70	6,6	11	23,5	0,09
PTA16	16	100	18	36	20	54	82	9	15	26,5	0,14
PTA20	20	130	20	46	25	72	108	11	18	32,5	0,26
PTA25	25	160	25	56	30	88	132	13,5	20	40	0,47
PTA30	30	180	25	64	35	96	150	13,5	20	48	0,63
PTA40	40	230	30	80	44	122	190	17,5	26	59	1,1
PTA50	50	280	30	96	52	152	240	17,5	26	75	1,65