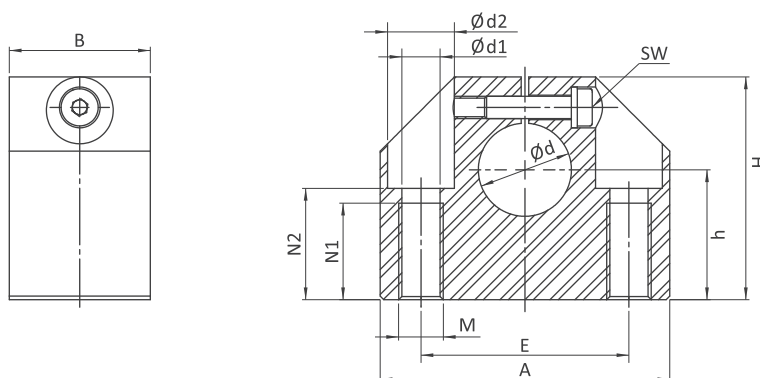
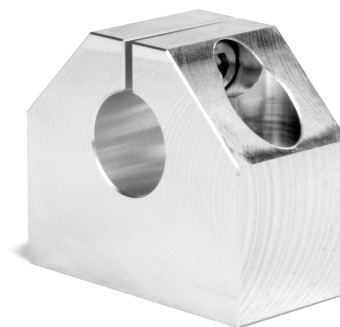


Wellenbock

Standard-Ausführung

Shaft support block

Standard series



Abmessungen Dimensions (mm)

Gewicht Weight

Type	$\varnothing d$	A	B	H	h $\pm 0,02$	E $\pm 0,12$	$\varnothing d1$	$\varnothing d2$	M	N1	N2	SW	Gew kg
PGWN08	8	32	18	28	15	22	3,3	6	M4	9	13,0	3	0,04
PGWN12	12	43	20	35	20	30	5,2	10	M6	13	16,5	3	0,05
PGWN16	16	53	24	42	25	38	6,8	11	M8	18	21,0	4	0,08
PGWN20	20	60	30	50	30	42	8,6	15	M10	22	25,0	5	0,10
PGWN25	25	78	38	60	35	56	10,3	18	M12	26	30,0	6	0,15
PGWN30	30	87	40	70	40	64	10,3	18	M12	26	34,0	6	0,24
PGWN40	40	108	48	90	50	82	14,25	20	M16	34	44,0	8	0,66
PGWN50	50	132	58	105	60	100	17,5	26	M20	43	49,0	10	0,82