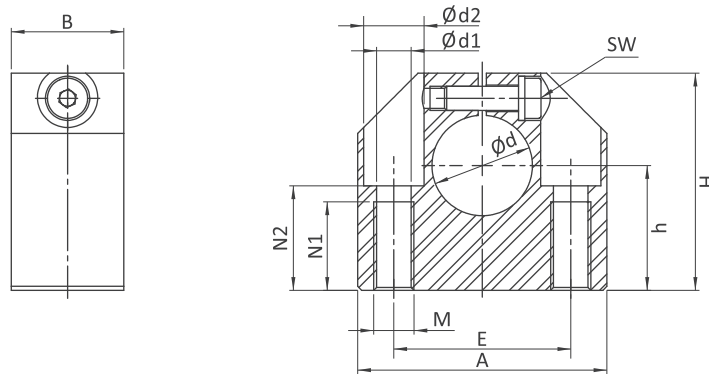
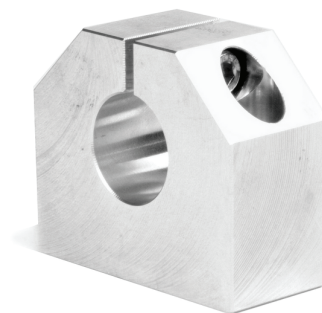


Wellenbock

Kompakt-Ausführung

Shaft support block

Compact series



Abmessungen

Dimensions (mm)

Gewicht

Weight

Type	ϕd	A	B	H	h $\pm 0,02$	E $\pm 0,12$	$\phi d1$	$\phi d2$	M	N1	N2	SW	Gew kg
PGWC06	6	32	16	27	15	22	4,2	8	M5	11	13	2,5	0,03
PGWC08	8	32	16	27	16	22	4,2	8	M5	11	13	2,5	0,03
PGWC10	10	40	18	33	18	27	5,2	10	M6	13	16	3	0,05
PGWC12	12	40	18	33	19	27	5,2	10	M6	13	16	3	0,05
PGWC14	14	45	20	38	20	32	5,2	10	M6	13	18	3	0,07
PGWC16	16	45	20	38	22	32	5,2	10	M6	13	18	3	0,07
PGWC20	20	53	24	45	25	39	6,8	11	M8	18	22	4	0,10
PGWC25	25	62	28	54	31	44	8,6	15	M10	22	26	5	0,16
PGWC30	30	67	30	60	34	49	8,6	15	M10	22	29	5	0,20
PGWC40	40	87	40	76	42	66	10,3	18	M12	26	38	6	0,45
PGWC50	50	103	50	92	50	80	14,25	20	M16	34	46	8	0,80