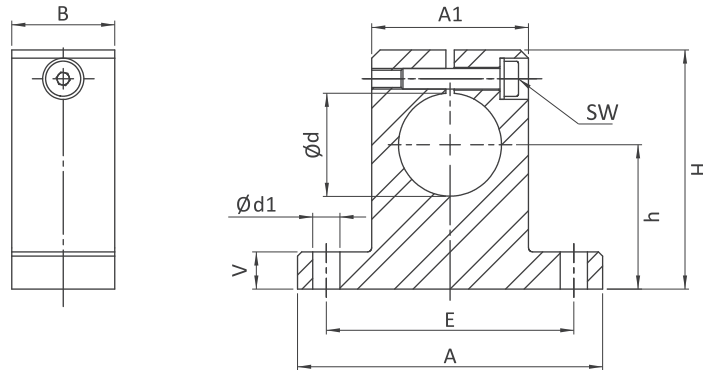
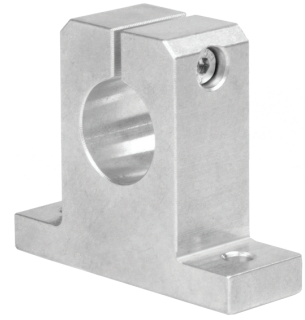


Wellenbock

Leichte Ausführung

Shaft support block

Light series



Abmessungen Dimensions (mm)

Gewicht Weight

Type	Ød H8	H	h ±0,02	A	A1	B	E ±0,15	Ød1	V	SW	Gew kg
PGWA08	8	27	15	32	16	10	25	4,5	5,0	3	0,01
PGWA12	12	35	20	42	20	12	32	5,5	5,5	3	0,02
PGWA16	16	42	25	50	26	16	40	5,5	6,5	3	0,05
PGWA20	20	50	30	60	32	20	45	5,5	8,0	4	0,08
PGWA25	25	58	35	74	38	25	60	6,6	9,0	5	0,14
PGWA30	30	68	40	84	45	28	68	9,0	10,0	6	0,20
PGWA40	40	86	50	108	56	32	86	11,0	12,0	8	0,36
PGWA50	50	100	60	130	80	40	108	11,0	14,0	8	0,73
PGWA60	60	124	75	160	100	48	132	13,5	15,0	8	1,30