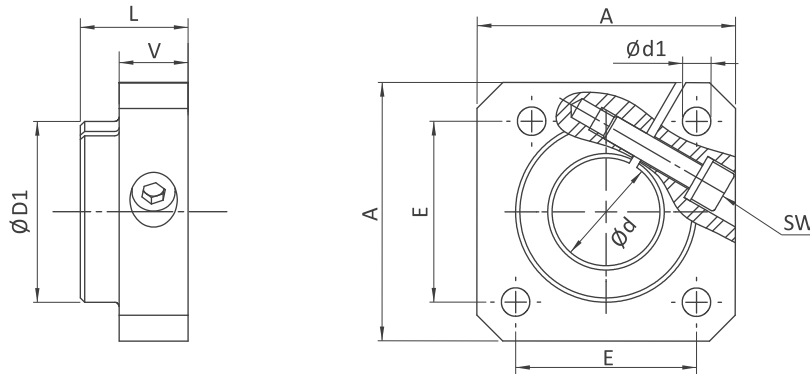
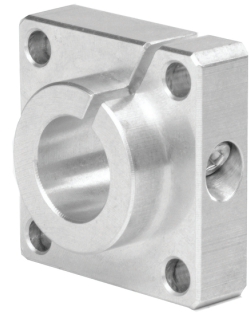


## Wellenbock

Flanschausführung

## Shaft support block

Flange series



### Abmessungen Dimensions (mm)

### Gewicht Weight

Type	Ød	A	L	ØD1	E	V	Ød1	SW	Gew kg
<b>PFWB12</b>	12	40	20	23,5	30	12	5,5	3	0,06
<b>PFWB16</b>	16	50	20	27,5	35	12	5,5	3	0,08
<b>PFWB20</b>	20	50	23	33,5	38	14	6,6	4	0,10
<b>PFWB25</b>	25	60	25	42,0	42	16	6,6	5	0,15
<b>PFWB30</b>	30	70	30	49,5	54	19	9	6	0,30
<b>PFWB40</b>	40	100	40	65,0	68	26	11	8	0,70
<b>PFWB50</b>	50	100	50	75,0	75	36	11	8	1,20