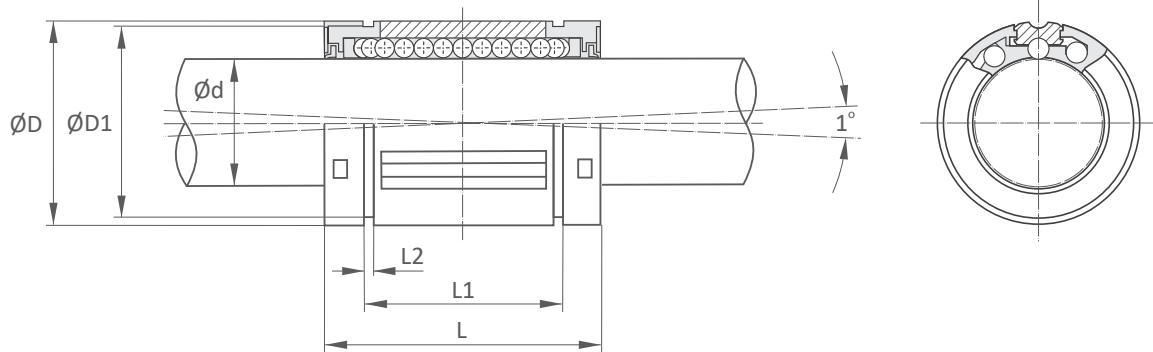
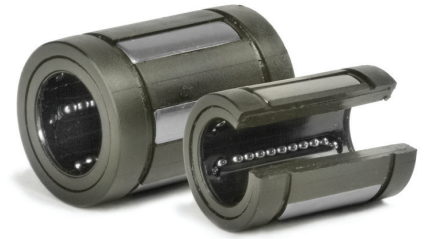


## Linear-Kugellager mit Fluchtungsfehlerausgleich

Standard-Baureihe, geschlossen und offen

## Linear ball bearings with self-alignment

Standard series, closed and open type



### Abmessungen

Dimensions (mm)

Type	$\varnothing d$	$\varnothing D$	L	L1	L2	$\varnothing D1$	W	$(^\circ)$	G	J	Gewicht		Tragzahlen	
											Gew kg	dyn. C N	stat. C <sub>0</sub> N	
TK08..	8	16	25	16,5	1,1	15,2	-	-	-	-	0,007	423	534	
TK10..	10	19	29	22,0	1,3	18,0	-	-	-	-	0,014	750	935	
TK12..	12	22	32	22,9	1,3	21,0	6,5	66	-	0,7	0,021	1020	1290	
TK16..	16	26	36	24,9	1,3	24,9	9,0	68	-	1,0	0,043	1250	1550	
TK20..	20	32	45	31,5	1,6	30,3	9,0	55	-	1,0	0,058	2090	2630	
TK25..	25	40	58	44,1	1,85	37,5	11,5	57	1,5	1,5	0,123	3780	4720	
TK30..	30	47	68	52,1	1,85	44,5	14,0	57	2,0	2,2	0,216	5470	6810	
TK40..	40	62	80	60,6	2,15	59,0	19,5	56	1,5	2,7	0,333	6590	8230	
TK50..	50	75	100	77,6	2,65	72	22,5	54	2,5	2,7	0,618	10800	13500	

### Bestellbeispiel / Ordering designation

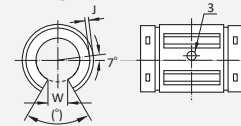
TK 20 - UU - OP

- TK
- 20 - Größe / size
- UU - Beidseitig abgedichtet / internal front wipers
- OP - offen / open type
- Baureihe / series

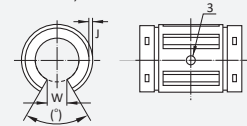
✓ die Tragzahlen gelten nur bei Einsatz von gehärteten (min. 670 HV) und geschliffenen Wellenlaufbahnen

✓ the load capacities are valid only if hardened (min. 670 HV) and ground shaft raceways are used

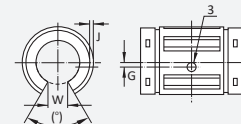
TK 12-OP



TK 16-OP, TK 20-OP



TK 25-OP



TK 30-OP, TK 40-OP

