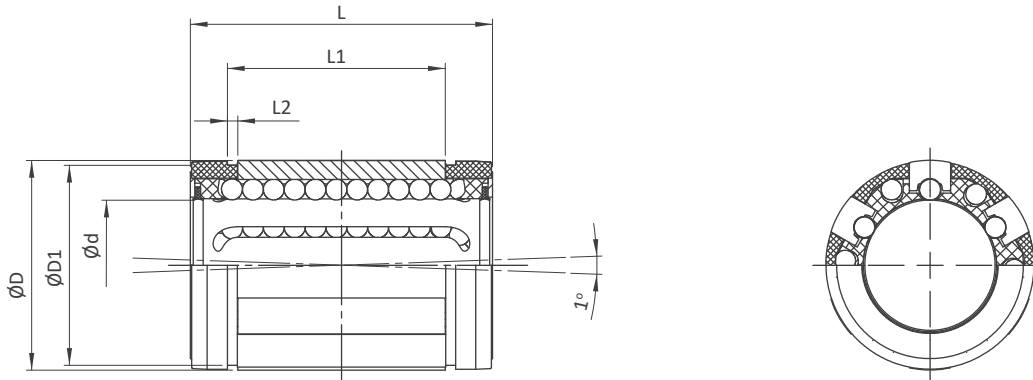
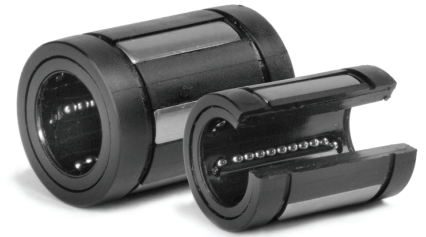


# Linear-Kugellager mit Fluchtungsfehlerausgleich

Economy-Baureihe, geschlossen und offen

## Linear ball bearings with self-alignment

Economy series, closed and open type



**Abmessungen**  
Dimensions (mm)

Type	Ød	ØD	L	L1	L2	ØD1	W	(°)	G	J	Gewicht / Weight		Tragzahlen / Load capacity	
											Gew kg	J	dyn. C N	stat. C <sub>0</sub> N
SBE16-..	16	26	36	24,6	1,3	24,9	9,0	68	-	1,0	0,028	1176	607	
SBE20-..	20	32	45	31,2	1,6	30,5	9,0	55	-	1,0	0,061	2352	1254	
SBE25-..	25	40	58	43,7	1,85	38,5	11,5	57	1,5	1,5	0,122	4508	2195	
SBE30-..	30	47	68	51,7	1,85	44,5	14,0	57	2,0	2,2	0,185	5586	2959	
SBE40-..	40	62	80	60,3	2,15	58,5	19,5	56	1,5	2,7	0,360	9310	4312	
SBE50-..	50	75	100	77,3	2,65	71,5	22,5	54	2,5	2,3	0,580	13720	6762	

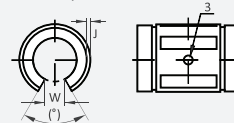
Bestellbeispiel / Ordering designation

SBE 20 - UU

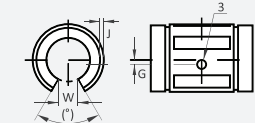
- Beidseitig abgedichtet / internal seals
- Größe / size
- SBE: geschlossen / closed type
- SBEO: offen / open type

- ✓ die Tragzahlen gelten nur bei Einsatz von gehärteten (min. 670 HV) und geschliffenen Wellenlaufbahnen
- ✓ the load capacities are valid only if hardened (min. 670 HV) and ground shaft raceways are used

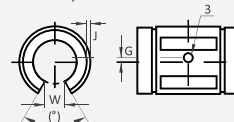
SBE016, SBEO20



SBE025



SBE030, SBEO40



SBE050

