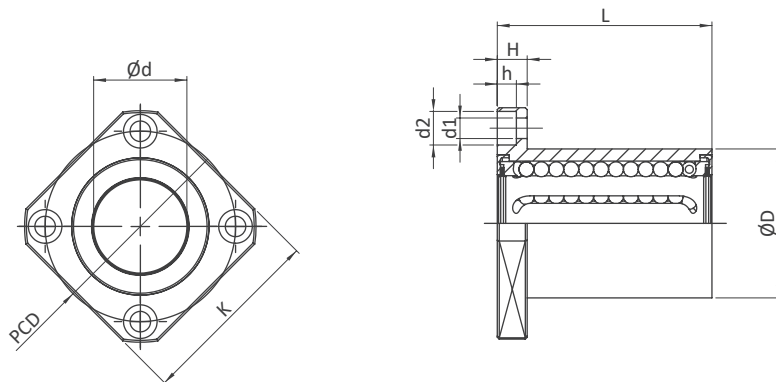
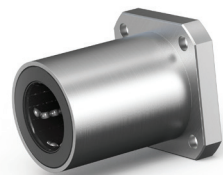


## Linear-Kugellager mit Stahlausenring

Quadratflansch

## Linear Ball bearing with steel outer ring

Square flange



### Abmessungen

Dimensions (mm)

Type	$\varnothing d$	$\varnothing D$	K	L $\pm 0,3$	H	PCD	d1xd2xh	Gewicht	Tragzahlen	
								Weight	Load capacity	dyn. C N
LMEK-06..	6	12	22	19	5	20	3,5x6x3,1	0.025	206	265
LMEK-08..	8	16	25	25	5	24	3,5x6x3,1	0.05	265	402
LMEK-12..	12	22	32	32	6	32	4,5x7,5x4,1	0.08	510	784
LMEK-16..	16	26	35	36	6	36	4,5x7,5x4,1	0.11	578	892
LMEK-20..	20	32	42	45	8	43	5,5x9x5,1	0.19	862	1,370
LMEK-25..	25	40	50	58	8	51	5,5x9x5,1	0.34	980	1,570
LMEK-30..	30	47	60	68	10	62	6,6x11x6,1	0.56	1,570	2,740
LMEK-40..	40	62	75	80	13	80	9x14x8,1	1.18	2,160	4,020
LMEK-50..	50	75	88	100	13	94	9x14x8,1	1.75	3,820	7,940
LMEK-60..	60	90	106	125	18	112	11x17x11,1	3.22	4,700	9,800

Bestellbeispiel / Ordering designation

LMEK 20 - UU

- UU → Beidseitig abgedichtet / internal front wipers
- 20 → Größe / size
- LMEK → Baureihe / series

✓ die Tragzahlen gelten nur bei Einsatz von gehärteten (min. 670 HV) und geschliffenen Wellenlaufbahnen

✓ the load capacities are valid only if hardened (min. 670 HV) and ground shaft raceways are used