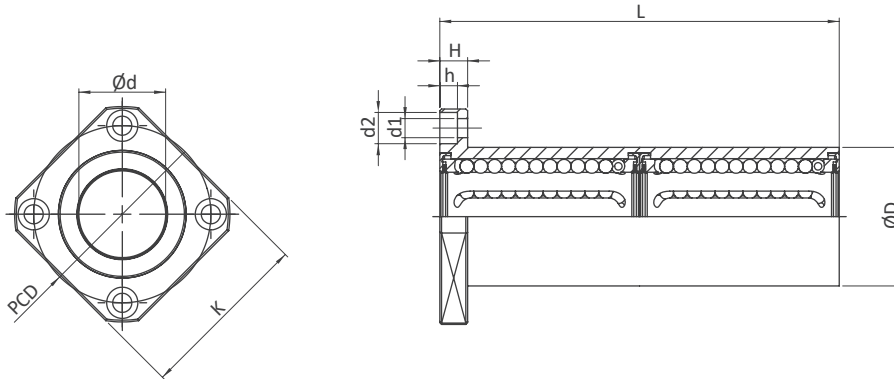
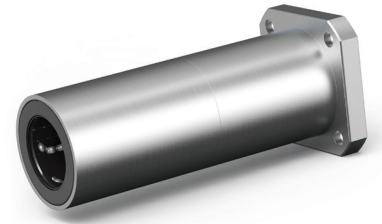


Linear-Kugellager mit Stahlausenring

Quadratflansch, lange Ausführung

Linear Ball bearing with steel outer ring

Square flange, long type

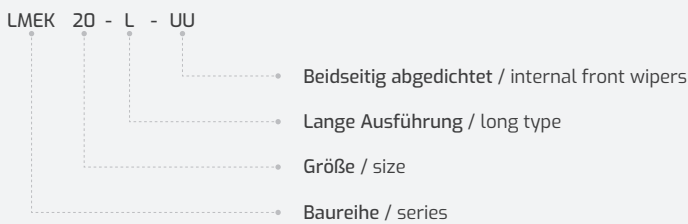


Abmessungen

Dimensions (mm)

Type	Ød	ØD	K	L ±0,3	H	PCD	d1xd2xh	Gewicht		Tragzahlen	
								Gew kg	dyn. C N	stat. C ₀ N	
LMEK-06-L...	6	12	22	35	5	20	3,5x6x3,1	0.03	323	530	
LMEK-08-L...	8	16	25	46	5	24	3,5x6x3,1	0.06	421	804	
LMEK-12-L...	12	22	32	61	6	32	4,5x7,5x4,1	0.11	813	1,570	
LMEK-16-L...	16	26	35	68	6	36	4,5x7,5x4,1	0.16	921	1,780	
LMEK-20-L...	20	32	42	80	8	43	5,5x9x5,1	0.26	1,370	2,740	
LMEK-25-L...	25	40	50	112	8	51	5,5x9x5,1	0.54	1,570	3,140	
LMEK-30-L...	30	47	60	123	10	62	6,6x11x6,1	0.82	2,500	5,490	
LMEK-40-L...	40	62	75	151	13	80	9x14x8,1	1.81	3,430	8,040	
LMEK-50-L...	50	75	88	192	13	94	9x14x8,1	2.82	6,080	15,900	
LMEK-60-L...	60	90	106	209	18	112	11x17x11,1	4.92	7,550	20,000	

Bestellbeispiel / Ordering designation



- ✓ die Tragzahlen gelten nur bei Einsatz von gehärteten (min. 670 HV) und geschliffenen Wellenlaufbahnen
- ✓ the load capacities are valid only if hardened (min. 670 HV) and ground shaft raceways are used