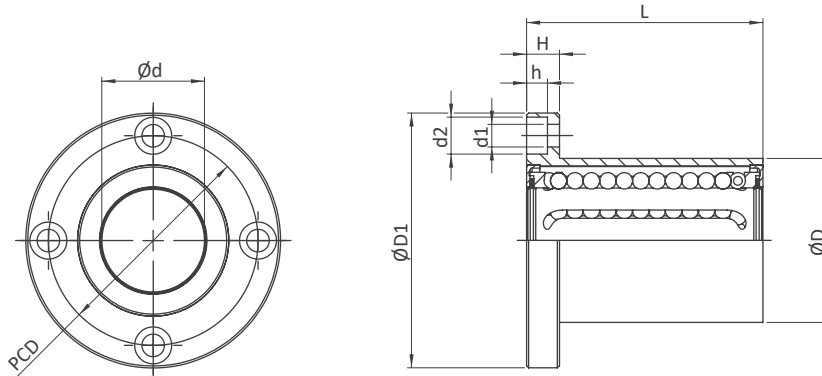


Linear-Kugellager mit Stahlausenring

Rundflansch

Linear Ball bearing with steel outer ring

Round flange



Abmessungen Dimensions (mm)

Type	Ød	ØD	ØD1	L ±0,3	H	PCD	d1xd2xh	Gewicht Weight		Tragzahlen Load capacity	
								Gew kg	dyn. C N	stat. C ₀ N	
LMEF-06..	6	12	28	19	5	20	3,5x6x3,1	0.025	206	265	
LMEF-08..	8	16	32	25	5	24	3,5x6x3,1	0.05	265	402	
LMEF-12..	12	22	42	32	6	32	4,5x7,5x4,1	0.08	510	784	
LMEF-16..	16	26	46	36	6	36	4,5x7,5x4,1	0.11	578	892	
LMEF-20..	20	32	54	45	8	43	5,5x9x5,1	0.19	862	1,370	
LMEF-25..	25	40	62	58	8	51	5,5x9x5,1	0.34	980	1,570	
LMEF-30..	30	47	76	68	10	62	6,6x11x6,1	0.56	1,570	2,740	
LMEF-40..	40	62	98	80	13	80	9x14x8,1	1.18	2,160	4,020	
LMEF-50..	50	75	112	100	13	94	9x14x8,1	1.75	3,820	7,940	
LMEF-60..	60	90	134	125	18	112	11x17x11,1	3.22	4,700	9,800	

Bestellbeispiel / Ordering designation

LMEF 20 - UU

- Beidseitig abgedichtet / internal front wipers
- Größe / size
- Baureihe / series

- ✓ die Tragzahlen gelten nur bei Einsatz von gehärteten (min. 670 HV) und geschliffenen Wellenlaufbahnen
- ✓ the load capacities are valid only if hardened (min. 670 HV) and ground shaft raceways are used