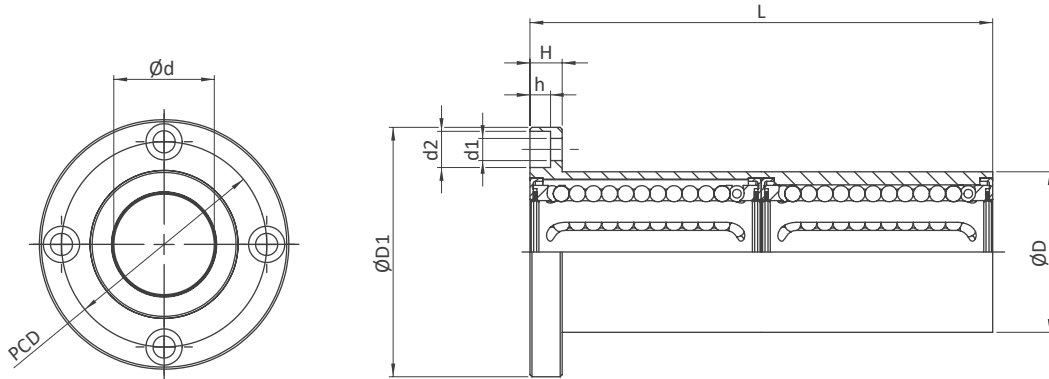
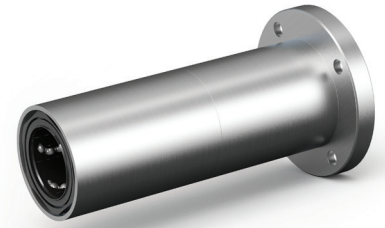


## Linear-Kugellager mit Stahlausenring

Rundflansch, lange Ausführung

## Linear Ball bearing with steel outer ring

Round flange, long type



### Abmessungen

Dimensions (mm)

Type	Ød	ØD	ØD1	L ±0,3	H	PCD	d1xd2xh	Gewicht		Tragzahlen	
								Weight	Load capacity	dyn. C N	stat. C <sub>0</sub> N
LMEF-06-L..	6	12	28	35	5	20	3,5x6x3,1	0.03		323	530
LMEF-08-L..	8	16	32	46	5	24	3,5x6x3,1	0.06		421	804
LMEF-12-L..	12	22	42	61	6	32	4,5x7,5x4,1	0.11		813	1,570
LMEF-16-L..	16	26	46	68	6	36	4,5x7,5x4,1	0.16		921	1,780
LMEF-20-L..	20	32	54	80	8	43	5,5x9x5,1	0.26		1,370	2,740
LMEF-25-L..	25	40	62	112	8	51	5,5x9x5,1	0.54		1,570	3,140
LMEF-30-L..	30	47	76	123	10	62	6,6x11x6,1	0.82		2,500	5,490
LMEF-40-L..	40	62	98	151	13	80	9x14x8,1	1.81		3,430	8,040
LMEF-50-L..	50	75	112	192	13	94	9x14x8,1	2.82		6,080	15,900
LMEF-60-L..	60	90	134	209	18	112	11x17x11,1	4.92		7,550	20,000

### Bestellbeispiel / Ordering designation

LMEF 20 - L - UU

- Beidseitig abgedichtet / internal front wipers
- Lange Ausführung / long type
- Größe / size
- Baureihe / series

- ✓ die Tragzahlen gelten nur bei Einsatz von gehärteten (min. 670 HV) und geschliffenen Wellenlaufbahnen
- ✓ the load capacities are valid only if hardened (min. 670 HV) and ground shaft raceways are used