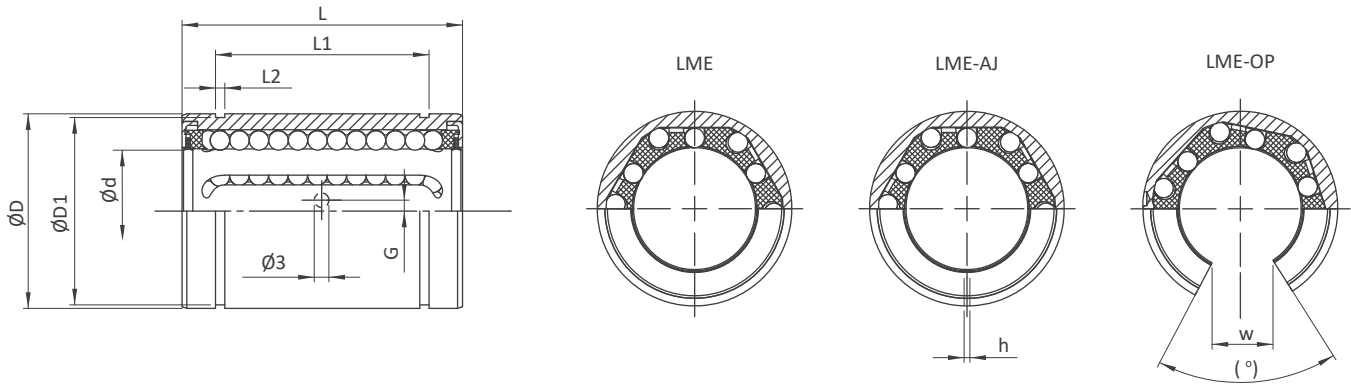


Linear-Kugellager mit Stahlausserenring

Standard-Baureihe, geschlossen, einstellbar und offen

Linear ball bearings with steel outer ring

Standard series, closed, adjustable and open type



Abmessungen Dimensions (mm)

Type	Ød	ØD	L	L1	L2	ØD1	h	W	(°)	G 3)	Tragzahlen Load capacity		
											Gewicht Weight	dyn. C N	stat. C ₀ N
LME05--	5	12	22	14,5	1,1	11,5	1,0	-	-	-	0,01	270	270
LME06--	6	12	19	13,5	1,1	11,5	1,0	-	-	-	0,01	200	260
LME08--	8	16	25	16,5	1,1	15,2	1,0	-	-	-	0,02	350	410
LME10--	10	19	29	22	1,3	18,0	1,0	-	-	-	0,03	370	540
LME12--	12	22	32	22,9	1,3	21,0	1,5	7,5	78	0	0,04	555	800
LME16--	16	26	36	24,9	1,3	24,9	1,5	10,0	78	0	0,06	1045	910
LME20--	20	32	45	31,5	1,6	30,3	2,0	10,0	60	0	0,09	1170	1400
LME25--	25	40	58	44,1	1,85	37,5	2,0	12,5	60	1,5 ¹⁾	0,21	1330	1600
LME30--	30	47	68	52,1	1,85	44,5	2,0	12,5	50	2,0	0,32	2120	2800
LME40--	40	62	80	60,6	2,15	59,0	3,0	16,8	50	1,5	0,70	2920	4100
LME50--	50	75	100	77,6	2,65	72,0	3,0	21,0	50	2,5	1,13	5195	8100
LME60--	60	90	125	101,7	3,15	86,5	3,0	27,2	54	0 ²⁾	2,05	6390	10200

Bestellbeispiel / Ordering designation



- ✓ die Tragzahlen gelten nur bei Einsatz von gehärteten (min. 670 HV) und geschliffenen Wellenlaufbahnen
- ✓ 1) die Fixierbohrung Ø 3 mm befindet sich unterhalb der Mitte
- ✓ 2) Fixierbohrung Ø 5 mm
- ✓ 3) Fixierbohrung nur bei offenen Typen (OP)
- ✓ Typen mit Schmierbohrungen auf Anfrage
- ✓ the load capacities are valid only if hardened (min. 670 HV) and ground shaft raceways are used
- ✓ 1) fixing bore Ø 3 mm below the middle line
- ✓ 2) fixing bore Ø 5 mm
- ✓ 3) fixing bore for open types (OP) only
- ✓ types with lubrication holes on request