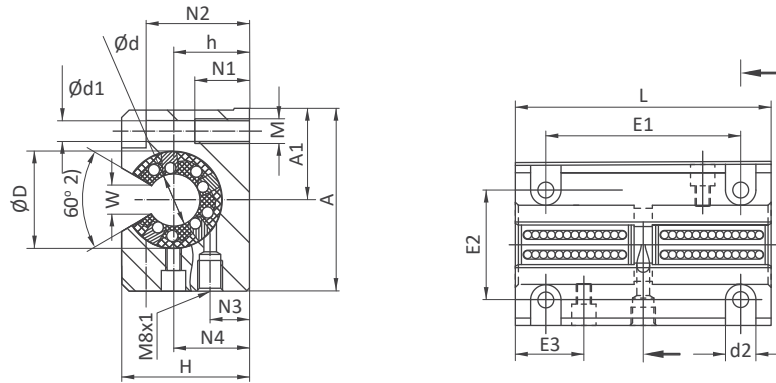


Linear-Gehäuseeinheit

Tandem offen, 4 Befestigungsbohrungen

Linear housing unit

Tandem open, four fixing bores



Abmessungen Dimensions (mm)

Gewicht weight

Type	Ød	ØD	H	h +0,01 -0,02	A	A1 ±0,02	L	E1 ±0,15	E2 ±0,15	E3 ±0,2	N1	N2	N4	Ød1	d2	M	W 1)	Gew kg
PTGOI12-..	12	22	30	18	43	21,5	76	56	32	19,5	11	16,5	16,7	4,2	8	M5	7,5	0,22
PTGOI16-..	16	26	35	22	53	26,5	84	64	40	21,5	13	21	22	5,2	10	M6	10	0,34
PTGOI20-..	20	32	42	25	60	30	104	76	45	27	18	24	25	6,8	11	M8	10	0,62
PTGOI25-..	25	40	51	30	78	39	130	94	60	33,5	22	29	31,5	8,6	15	M10	12,5	1,17
PTGOI30-..	30	47	60	35	87	43,5	152	106	68	39,5	22	34	33	8,6	15	M10	12,5	1,68
PTGOI40-..	40	62	77	45	108	54	176	124	86	45,5	26	44	43,5	10,3	18	M12	16,8	3,15

Bestellbeispiel / Ordering designation



- ✓ Befestigungsschrauben DIN EN ISO 4762 - 8.8 Federring
- ✓ Befestigung des Lagers im Gehäuse mit Fixierschraube
- ✓ Gewichtsangabe ohne Linearkugellager
- ✓ Tragzahlen nach Spezifikation des Linearkugellagers
- ✓ 1) Werte der Baureihe LME..UUOP
- ✓ 2) Winkel des Gehäuses; Winkel des verwendeten Linearkugellagers beachten
- ✓ Produkt kann vom Bild / Zeichnungsdarstellung etwas abweichen
- ✓ Linearkugellager Baureihe LME nicht nachschmierbar in der Standardausführung
- ✓ fixing screws acc. DIN EN ISO 4762 - 8.8 spring washers
- ✓ bearing fixing in the housing by fixing screw
- ✓ weight without linear ball bearing
- ✓ load ratings according to the specification of the linear ball bearing
- ✓ 1) values of series LME..UUOP
- ✓ 2) angle of the housing; angle of the used linear ball bearing to be considered
- ✓ product may slightly vary from the photo / drawing shape
- ✓ relubrication of linear ball bearing standard series LME not possible