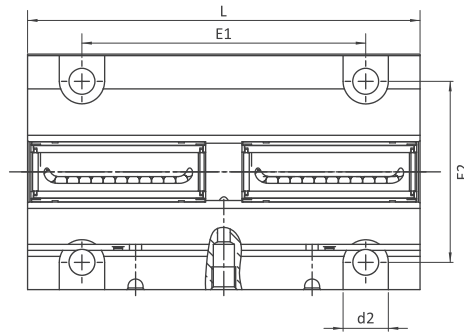
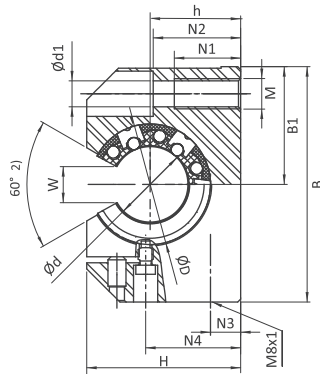
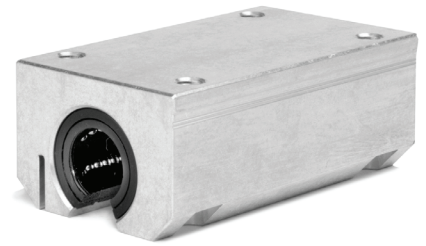


## Linear-Gehäuseeinheit

Tandem offen, einstellbar

## Linear housing unit

Tandem open, adjustable



### Abmessungen Dimensions (mm)

### Gewicht Weight

Type	Ød	ØD	H	h +0,01 -0,02	A	A1 ±0,02	L	E1 ±0,15	E2 ±0,15	N1	N2	N3	N4	Ød1	d2	M	W 1)	Gew kg
<b>PTGOE12-..</b>	12	22	28	18	43	21,5	76	56	32	11	16,5	10	16,65	4,2	8	M5	7,5	0,22
<b>PTGOE16-..</b>	16	26	35	22	53	26,5	84	64	40	13	21	12	22	5,2	10	M6	10	0,34
<b>PTGOE20-..</b>	20	32	42	25	60	30	104	76	45	18	24	13	25	6,8	11	M8	10	0,62
<b>PTGOE25-..</b>	25	40	51	30	78	39	130	94	60	22	29	15	31,5	8,6	15	M10	12,5	1,17
<b>PTGOE30-..</b>	30	47	60	35	87	43,5	152	106	68	22	34	16	33	8,6	15	M10	12,5	1,68
<b>PTGOE40-..</b>	40	62	77	45	108	54	176	124	86	26	44	20	43,5	10,3	18	M12	16,8	3,15
<b>PTGOE50-..</b>	50	75	88	50	132	66	224	160	108	34	49	20	47,5	14	20	M16	21	3,90

### Bestellbeispiel / Ordering designation

PTGOE 20 - LMEUUOP - 2V Linear-Gehäuseeinheit / Linear housing unit  
 zus. Vorsatzdichtungen / additional front wipers  
 Linearkugellager / Linear ball bearing  
 LME..UUOP  
 SBEO..UU  
 TK..UUOP  
 Größe / size  
 Baureihe / series

- ✓ Befestigungsschrauben DIN EN ISO 4762 - 8.8 Federring
- ✓ Befestigung des Lagers im Gehäuse mit Fixierschraube
- ✓ Gewichtsangabe ohne Linearkugellager
- ✓ Tragzahlen nach Spezifikation des Linearkugellagers
- ✓ 1) Werte der Baureihe LME..UUOP
- ✓ 2) Winkel des Gehäuses; Winkel des verwendeten Linearkugellagers beachten
- ✓ Produkt kann vom Bild / Zeichnungsdarstellung etwas abweichen
- ✓ Linearkugellager Baureihe LME nicht nachschmierbar in der Standardausführung
- ✓ fixing screws acc.. DIN EN ISO 4762 - 8.8 spring washers
- ✓ bearing fixing in the housing by fixing screw
- ✓ weight without linear ball bearing
- ✓ load ratings according to the specification of the linear ball bearing
- ✓ 1) values of series LME..UUOP
- ✓ 2) angle of the housing; angle of the used linear ball bearing to be considered
- ✓ product may slightly vary from the photo / drawing shape
- ✓ product may slightly vary from the photo / drawing shape
- ✓ relubrication of linear ball bearing standard series LME not possible