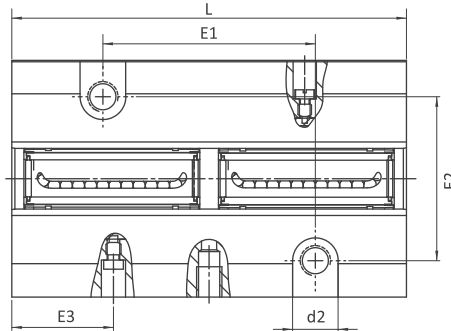
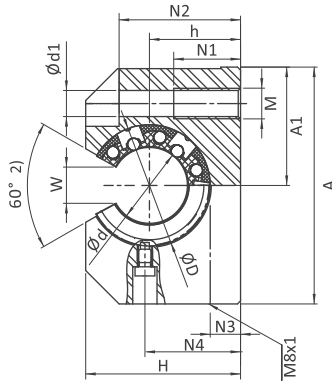
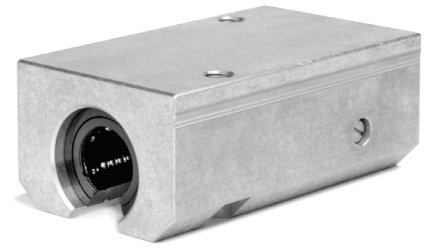


Linear-Gehäuseeinheit

Tandem offen

Linear housing unit

Tandem open



Abmessungen Dimensions (mm)

Gewicht Weight

Type	Ød	ØD	H	h +0,01 -0,02	A	A1 ±0,02	L	E1 ±0,15	E2 ±0,15	E3 ±0,2	N1	N2	N3	N4	Ød1	d2	M	W 1)	Gew kg
PTGO12-..	12	22	30	18	43	21,5	76	40	30	19,5	13	16,5	10	16,65	5,2	10	M6	7,5	0,22
PTGO16-..	16	26	35	22	53	26,5	84	45	36	21,5	13	21	12	22	5,2	10	M6	10	0,34
PTGO20-..	20	32	42	25	60	30	104	55	45	27	18	24	13	25	6,8	11	M8	10	0,62
PTGO25-..	25	40	51	30	78	39	130	70	54	33,5	22	29	15	31,5	8,6	15	M10	12,5	1,17
PTGO30-..	30	47	60	35	87	43,5	152	85	62	39,5	26	34	16	33	10,3	18	M12	12,5	1,68
PTGO40-..	40	62	77	45	108	54	176	100	80	45	34	44	20	43,5	14	20	M16	16,8	3,15
PTGO50-..	50	75	88	50	132	66	224	125	100	56,5	34	49	20	47,5	14	20	M16	21	3,9

Bestellbeispiel / Ordering designation

PTGO	20	-	LMEUUOP	-	2V	Linear-Gehäuseeinheit / Linear housing unit
						zus. Vorsatzdichtungen / additional front wipers
						Linearkugellager / Linear ball bearing
						LME..UUOP
						SBE0..UU
						TK..UUOP
						Größe / size
						Baureihe / series

- ✓ Befestigungsschrauben DIN EN ISO 4762 - 8.8 Federring
- ✓ Befestigung des Lagers im Gehäuse mit Fixierschraube
- ✓ Gewichtsangabe ohne Linearkugellager
- ✓ Tragzahlen nach Spezifikation des Linearkugellagers
- ✓ 1) Werte der Baureihe LME..UUOP
- ✓ 2) Winkel des Gehäuses; Winkel des verwendeten Linearkugellagers beachten
- ✓ Produkt kann vom Bild / Zeichnungsdarstellung etwas abweichen
- ✓ Linearkugellager Baureihe LME nicht nachschmierbar in der Standardausführung
- ✓ fixing screws acc. DIN EN ISO 4762 - 8.8 spring washers
- ✓ bearing fixing in the housing by fixing screw
- ✓ weight without linear ball bearing
- ✓ load ratings according to the specification of the linear ball bearing
- ✓ 1) values of series LME..UUOP
- ✓ 2) angle of the housing; angle of the used linear ball bearing to be considered
- ✓ product may slightly vary from the photo / drawing shape
- ✓ relubrication of linear ball bearing standard series LME not possible