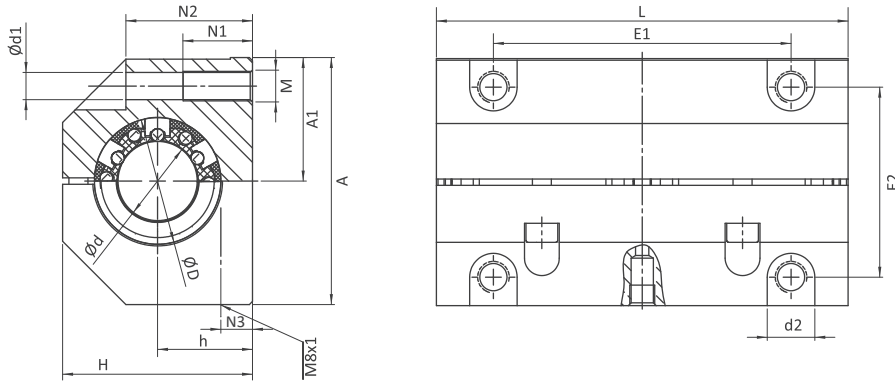
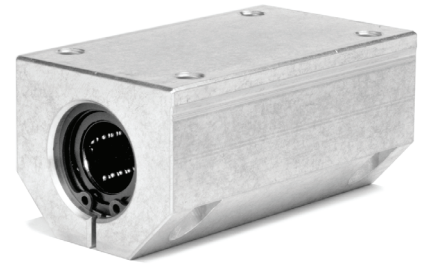


Linear-Gehäuseeinheit

Tandem geschlossen, einstellbar

Linear housing unit

Tandem closed, adjustable



Abmessungen Dimensions (mm)

Gewicht Weight

Type	$\varnothing d$	$\varnothing D$	H	h +0,01 -0,02	A	A1 $\pm 0,02$	L	E1 $\pm 0,15$	E2 $\pm 0,15$	N1	N2	N3	$\varnothing d1$	d2	M	Gew kg
PTGE08-..	8	16	28	13	35	17,5	62	50	25	11	14	8	4,2	8	M5	0,15
PTGE12-..	12	22	35	18	43	21,5	76	56	32	11	16,5	10	4,2	8	M5	0,27
PTGE16-..	16	26	42	22	53	26,5	84	64	40	13	21	12	5,2	10	M6	0,41
PTGE20-..	20	32	50	25	60	30	104	76	45	18	24	13	6,8	11	M8	0,72
PTGE25-..	25	40	60	30	78	39	130	94	60	18	29	15	8,6	15	M10	1,35
PTGE30-..	30	47	70	35	87	43,5	152	106	68	22	34	16	8,6	15	M10	2,01
PTGE40-..	40	62	90	45	108	54	176	124	86	26	44	20	10,3	18	M12	3,67
PTGE50-..	50	79	105	50	132	66	224	160	108	34	49	20	14	20	M16	4,7

Bestellbeispiel / Ordering designation

PTGE	20	-	LMEUUAJ	-	2V	Linear-Gehäuseeinheit / Linear housing unit
						zus. Vorsatzdichtungen / additional front wipers
						Linearkugellager / Linear ball bearing
			LME..UUAJ			
			SBE..UU			
			TK..UU			
						Größe / size
						Baureihe / series

- ✓ Befestigungsschrauben DIN EN ISO 4762 - 8.8 Federring
- ✓ Befestigung des Lagers im Gehäuse mit Sicherungsringen nach DIN 472
- ✓ Gewichtsangabe ohne Linearkugellager
- ✓ Tragzahlen nach Spezifikation des Linearkugellagers
- ✓ Produkt kann vom Bild / Zeichnungsdarstellung etwas abweichen
- ✓ Linearkugellager Baureihe LME nicht nachschmierbar in der Standardausführung
- ✓ fixing screws acc.. DIN EN ISO 4762 - 8.8 spring washers
- ✓ bearing fixing in the housing by circlips acc. DIN 472
- ✓ weight without linear ball bearing
- ✓ load ratings according to the specification of the linear ball bearing
- ✓ product may slightly vary from the photo / drawing shape
- ✓ relubrication of linear ball bearing standard series LME not possible