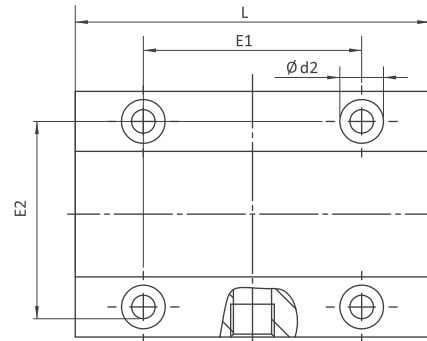
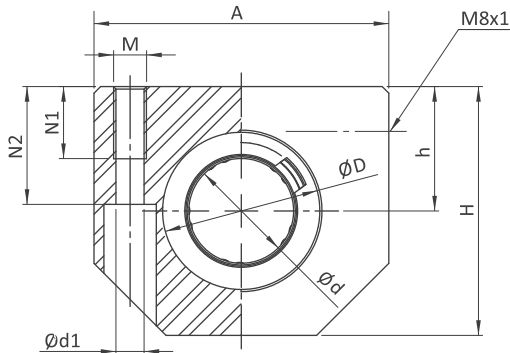
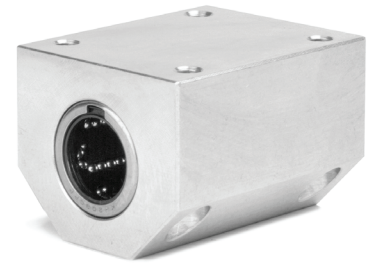


## Linear-Gehäuseeinheit

Kompakt-Ausführung, Tandem geschlossen

## Linear housing unit

Compact series, tandem closed



### Abmessungen Dimensions (mm)

### Gewicht Weight

Type	Ød	ØD	H	h +0.01 -0.02	A	L	E1 ±0.15	E2 ±0.15	N1	N2	Ød1	M	Gew kg
PTGC12-..	12	19	33	17	40	60	35	29	11	16	4,3	M5	0,18
PTGC16-..	16	24	38	19	45	65	40	34	11	18	4,3	M5	0,27
PTGC20-..	20	28	45	23	53	65	45	40	13	22	5,3	M6	0,32
PTGC25-..	25	35	54	27	62	85	55	48	18	26	6,6	M8	0,66
PTGC30-..	30	40	60	30	67	105	70	53	18	29	6,6	M8	0,95
PTGC40-..	40	52	76	39	87	125	85	69	22	38	8,4	M10	1,82
PTGC50-..	50	62	92	47	103	145	100	82	26	46	10,5	M12	2,52

### Bestellbeispiel / Ordering designation

PTGC 20 - KHPP

Linear-Gehäuseeinheit / Linear housing unit

Linearkugellager / Linear ball bearing

KH.. / KH..PP

CLB.. / CLB..UU

Größe / size

Baureihe / series

- ✓ Befestigungsschrauben DIN EN ISO 4762 - 8.8 Federring
- ✓ Gewichtsangabe ohne Linearkugellager
- ✓ Tragzahlen nach Spezifikation des Linearkugellagers
- ✓ fixing screws acc.. DIN EN ISO 4762 - 8.8 spring washers
- ✓ weight without linear ball bearing
- ✓ load ratings according to the specification of the linear ball bearing