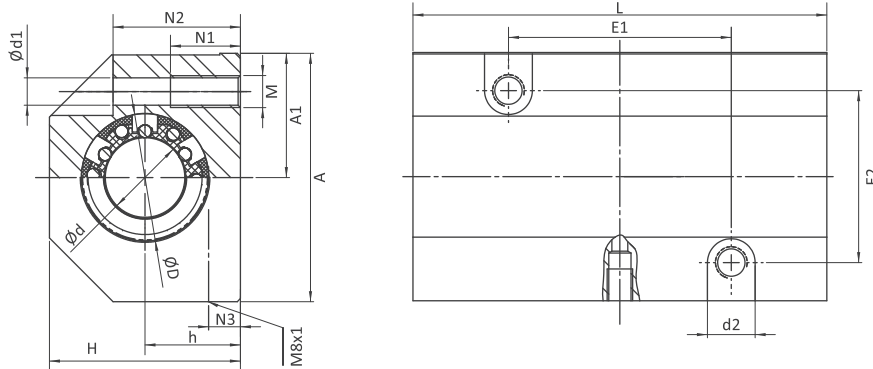


Linear-Gehäuseeinheit

Tandem geschlossen

Linear housing unit

Tandem closed

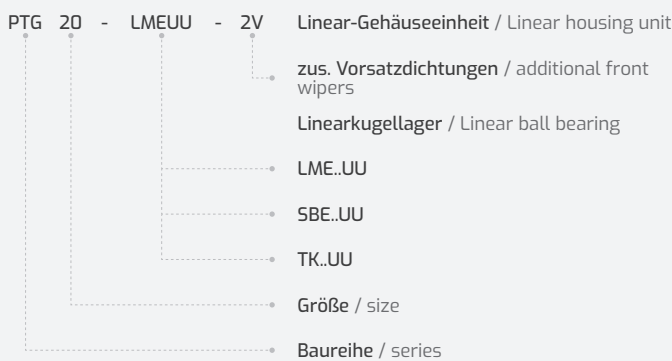


Abmessungen Dimensions (mm)

Gewicht Weight

Type	$\varnothing d$	$\varnothing D$	H	h +0,01 -0,02	A	A1 $\pm 0,02$	L	E1 $\pm 0,15$	E2 $\pm 0,15$	N1	N2	N3	$\varnothing d_1$	d2	M	Gew kg
PTG08-..	8	16	28	13	35	17,5	62	35	25	13	14	8	4,2	8	M5	0,15
PTG12-..	12	22	35	18	43	21,5	76	40	30	13	16,5	10	5,2	10	M6	0,27
PTG16-..	16	26	42	22	53	26,5	84	45	36	13	21	12	5,2	10	M6	0,41
PTG20-..	20	32	50	25	60	30	104	55	45	18	24	13	6,8	11	M8	0,72
PTG25-..	25	40	60	30	78	39	130	70	54	22	29	15	8,6	15	M10	1,35
PTG30-..	30	47	70	35	87	43,5	152	85	62	26	34	16	10,3	18	M12	2,01
PTG40-..	40	62	90	45	108	54	176	100	80	34	44	20	14	20	M16	3,67
PTG50-..	50	75	105	50	132	66	224	125	100	34	49	20	14	20	M16	4,7

Bestellbeispiel / Ordering designation



- ✓ Befestigungsschrauben DIN EN ISO 4762 - 8.8 Federring
- ✓ Befestigung des Lagers im Gehäuse mit Sicherungsringen nach DIN 472
- ✓ Gewichtsangabe ohne Linearrollager
- ✓ Tragzahlen nach Spezifikation des Linearrollagers
- ✓ Produkt kann vom Bild / Zeichnungsdarstellung etwas abweichen
- ✓ Linearrollager Baureihe LME nicht nachschmierbar in der Standardausführung
- ✓ fixing screws acc. DIN EN ISO 4762 - 8.8 spring washers
- ✓ bearing fixing in the housing by circlips acc. DIN 472
- ✓ weight without linear ball bearing
- ✓ load ratings according to the specification of the linear ball bearing
- ✓ product may slightly vary from the photo / drawing shape
- ✓ relubrication of linear ball bearing standard series LME not possible