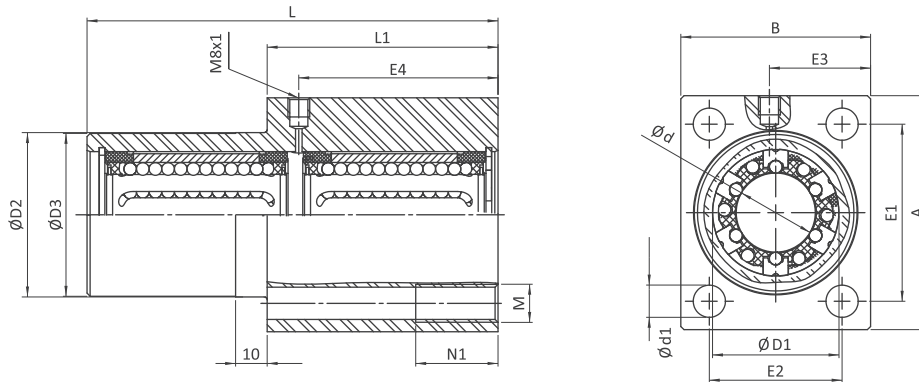
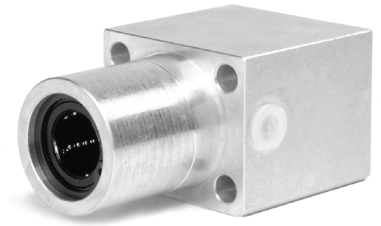


Linear-Gehäuseeinheit

Tandem Flansch

Linear housing unit

Tandem flange



Abmessungen Dimensions (mm)

Gewicht Weight

Type	Ød	ØD1	ØD2 g7	ØD3 -0,20 -0,50	A	B	E1 ±0,25	E2 ±0,25	E3	E4	L	L1	Ød1	M	N1	Gew kg
PTFG12-..	12	22	30	30	42	34	32	24	19	36	76	46	5,3	M6	13	0,20
PTFG16-..	16	26	35	35	50	40	38	28	22	40	84	50	6,6	M8	18	0,32
PTFG20-..	20	32	42	42	60	50	45	35	27	50	104	60	8,4	M10	22	0,55
PTFG25-..	25	40	52	52	74	60	56	42	32	63	130	73	10,5	M12	26	1,17
PTFG30-..	30	47	61	61	84	70	64	50	37	74	152	82	13,5	M16	34	1,50

Bestellbeispiel / Ordering designation

PTFG	20	-	LMEUU	Linear-Gehäuseeinheit / Linear housing unit
				Linearkugellager / Linear ball bearing
			LME..UU	
			SBE..UU	
			TK..UU	
			Größe / size	
			Baureihe / series	

- ✓ Befestigungsschrauben DIN EN ISO 4762 - 8.8 Federring
- ✓ Befestigung des Lagers im Gehäuse mit Sicherungsringen nach DIN 472
- ✓ Gewichtsangabe ohne Linearkugellager
- ✓ Tragzahlen nach Spezifikation des Linearkugellagers
- ✓ fixing screws acc. DIN EN ISO 4762 - 8.8 spring washers
- ✓ bearing fixing in the housing by circlips acc. DIN 472
- ✓ weight without linear ball bearing
- ✓ load ratings according to the specification of the linear ball bearing