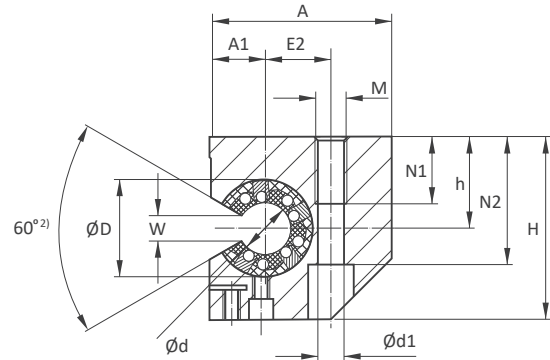
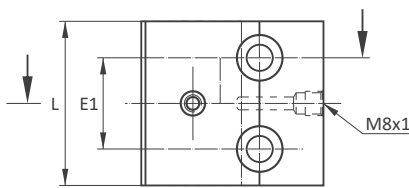
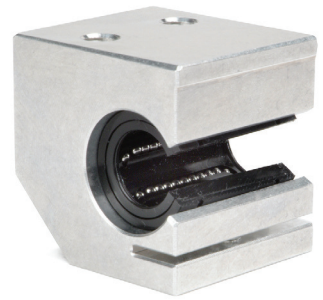


Linear-Gehäuseeinheit

Seitlich offen, einstellbar

Linear housing unit

Side open, adjustable



Abmessungen Dimensions (mm)

Gewicht Weight

| Type | Ød | ØD | H | h ±0,015 | A | A1 ±0,02 | L | E1 | E2 | N1 | N2 | N3 | Ød1 | M | W 1) | Gew kg |
|-----------|----|----|-----|-------------|-----|-------------|----|----|----|----|----|----|------|-----|---------|-----------|
| PGSE20-.. | 20 | 32 | 60 | 30 | 60 | 17 | 54 | 30 | 39 | 22 | 42 | 30 | 8,6 | M10 | 10 | 0,42 |
| PGSE25-.. | 25 | 40 | 72 | 35 | 75 | 21 | 67 | 36 | 49 | 26 | 50 | 35 | 10,3 | M12 | 12,5 | 0,80 |
| PGSE30-.. | 30 | 47 | 82 | 40 | 86 | 25 | 79 | 42 | 59 | 34 | 55 | 40 | 13,5 | M16 | 12,5 | 1,20 |
| PGSE40-.. | 40 | 62 | 100 | 45 | 110 | 32 | 91 | 48 | 75 | 43 | 67 | 45 | 17,5 | M20 | 16,8 | 2,00 |

Bestellbeispiel / Ordering designation



- ✓ Befestigungsschrauben DIN EN ISO 4762 - 8.8 Federring
- ✓ Befestigung des Lagers im Gehäuse mit Fixierschraube
- ✓ Gewichtsangabe ohne Linearkugellager
- ✓ Tragzahlen nach Spezifikation des Linearkugellagers
- ✓ 1) Werte der Baureihe LME..UUOP
- ✓ 2) Winkel des Gehäuses; Winkel des verwendeten Linearkugellagers beachten
- ✓ Linearkugellager Baureihe LME nicht nachschmierbar in der Standardausführung
- ✓ fixing screws acc. DIN EN ISO 4762 - 8.8 spring washers
- ✓ bearing fixing in the housing by fixing screw
- ✓ weight without linear ball bearing
- ✓ load ratings according to the specification of the linear ball bearing
- ✓ 1) values of series LME..UUOP
- ✓ 2) angle of the housing; angle of the used linear ball bearing to be considered
- ✓ relubrication of linear ball bearing standard series LME not possible