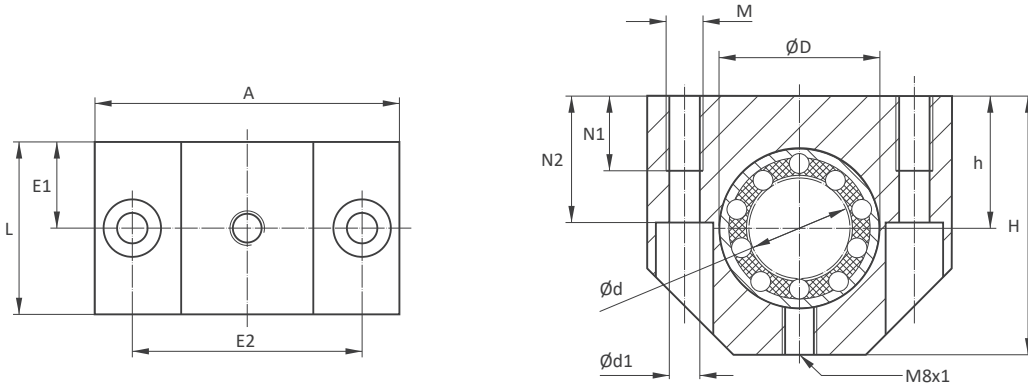


Linear-Gehäuseeinheit

Kompakt-Ausführung, einzel geschlossen

Linear housing unit

Compact series, single closed



Abmessungen Dimensions (mm)

Gewicht Weight

Type	Ød	ØD	H	h +0,01 -0,02	A	L	E1	E2 ±0,15	N1	N2	Ød1	M	Gew kg
PGC06-..	6	12	27	13	32	22	11,0	23	9	13	3,4	M4	0,04
PGC08-..	8	15	27	14	32	24	12	23	9	13	3,4	M4	0,04
PGC10-..	10	17	33	16	40	26	13	29	11	16	4,3	M5	0,07
PGC12-..	12	19	33	17	40	28	14	29	11	16	4,3	M5	0,07
PGC14-..	14	21	33	18	40	28	14	29	11	16	4,3	M5	0,07
PGC16-..	16	24	38	19	45	30	15	34	11	18	4,3	M5	0,08
PGC20-..	20	28	45	23	53	30	15	40	13	22	5,3	M6	0,12
PGC25-..	25	35	54	27	62	40	20	48	18	26	6,6	M8	0,22
PGC30-..	30	40	60	30	67	50	25	53	18	29	6,6	M8	0,32
PGC40-..	40	52	76	39	87	60	30	69	22	38	8,4	M10	0,61
PGC50-..	50	62	92	47	103	70	35	82	26	46	10,5	M12	1,05

Bestellbeispiel / Ordering designation



- ✓ Befestigungsschrauben DIN EN ISO 4762 - 8.8 Federring
- ✓ Gewichtsangabe ohne Linearkugellager
- ✓ Tragzahlen nach Spezifikation des Linearkugellagers
- ✓ fixing screws acc.. DIN EN ISO 4762 - 8.8 spring washers
- ✓ weight without linear ball bearing
- ✓ load ratings according to the specification of the linear ball bearing