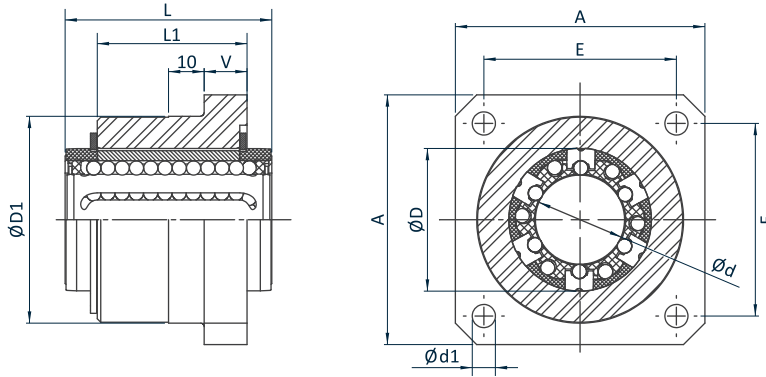


Linear-Gehäuseeinheit

Einzel Flansch

Linear housing unit

Single flange



Abmessungen Dimensions (mm)

Gewicht Weight

Type	Ød	ØD	ØD1 g7	A	L	L1	E	V	Ød1	Gew kg
PFG12-..	12	22	32	40	32	22	30	6	5,5	0,12
PFG16-..	16	26	38	50	36	24	35	8	5,5	0,17
PFG20-..	20	32	46	60	45	30	42	10	6,6	0,33
PFG25-..	25	40	58	70	58	42	54	12	6,6	0,68
PFG30-..	30	47	66	80	68	50	60	14	9	1,03
PFG40-..	40	62	90	100	80	59	78	16	11	2,00

Bestellbeispiel / Ordering designation



- ✓ Befestigungsschrauben DIN EN ISO 4762 - 8.8 Federring
- ✓ Befestigung des Lagers im Gehäuse mit Sicherungsringen nach DIN 471
- ✓ Gewichtsangabe ohne Linearkugellager
- ✓ Tragzahlen nach Spezifikation des Linearkugellagers
- ✓ fixing screws acc.. DIN EN ISO 4762 - 8.8 spring washers
- ✓ bearing fixing in the housing by circlips acc. DIN 471
- ✓ weight without linear ball bearing
- ✓ load ratings according to the specification of the linear ball bearing