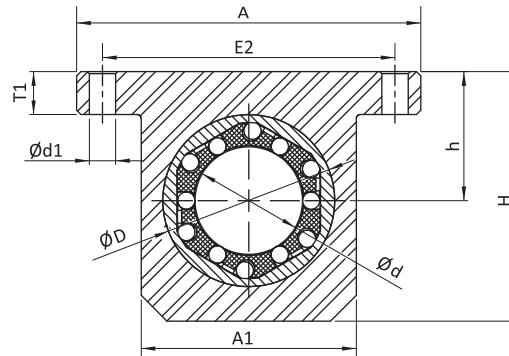
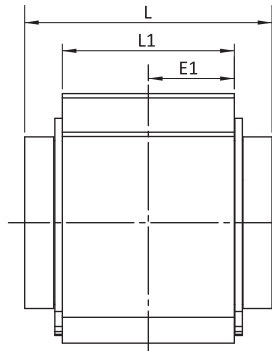


**Linear-Gehäuseeinheit**

Leichte Baureihe, geschlossen

**Linear housing unit**

Light series, closed



**Abmessungen**  
Dimensions (mm)

**Gewicht**  
Weight

Type	Ød	ØD	H	h ±0,015	A	A1	L	L1	T1	E1	E2 ±0,15	Ød1	Gew kg
PALGS12-..	12	22	35	18	52	30	32	20	6	10	42	5,3	0,04
PALGS16-..	16	26	40,5	22	56	34	36	22	7	11	46	5,3	0,06
PALGS20-..	20	32	48	25	70	40	45	28	8	14	58	6,4	0,10
PALGS25-..	25	40	58	30	80	50	58	40	10	20	68	6,4	0,20
PALGS30-..	30	47	67	35	88	58	68	48	10	24	76	6,4	0,31
PALGS40-..	40	62	85	45	108	74	80	56	12	28	94	8,4	0,54
PALGS50-..	50	75	100	50	135	96	100	72	12	36	116	10,5	1,05

Bestellbeispiel / Ordering designation



- ✓ Befestigungsschrauben DIN EN ISO 4762 - 8.8 Federring
- ✓ Befestigung des Lagers im Gehäuse mit Sicherungsringen nach DIN 471
- ✓ Gewichtsangabe ohne Linearkugellager
- ✓ Tragzahlen nach Spezifikation des Linearkugellagers
  
- ✓ fixing screws aa. DIN EN ISO 4762 - 8.8 spring washers
- ✓ bearing fixing in the housing by circlips acc. DIN 471
- ✓ weight without linear ball bearing
- ✓ load ratings according to the specification of the linear ball bearing

PALGS - 0121 - DE/EN - © by PRECOM Lineartechnik GmbH